

Primjena:

Doziranje vaganjem i pakiranje različitih vrsta bilja i sjemenki poput lavande, lana, kamilice, sezama, suncokreta, maka i sličnih biljaka



Mogućnosti:

- Kapacitet ulaznog lijevka: 75 litara
- Trajanje ciklusa: oko 10 sekundi

Podesivost:

- Vrijednosti potrebne mase pakiranja
- Trajanja ciklusa pakiranja

Prednosti u odnosu na ručno pakiranje:

- Ponovljivost potrebne mase pakiranja
- Veći kapacitet punjenja



PRINCIP RADA

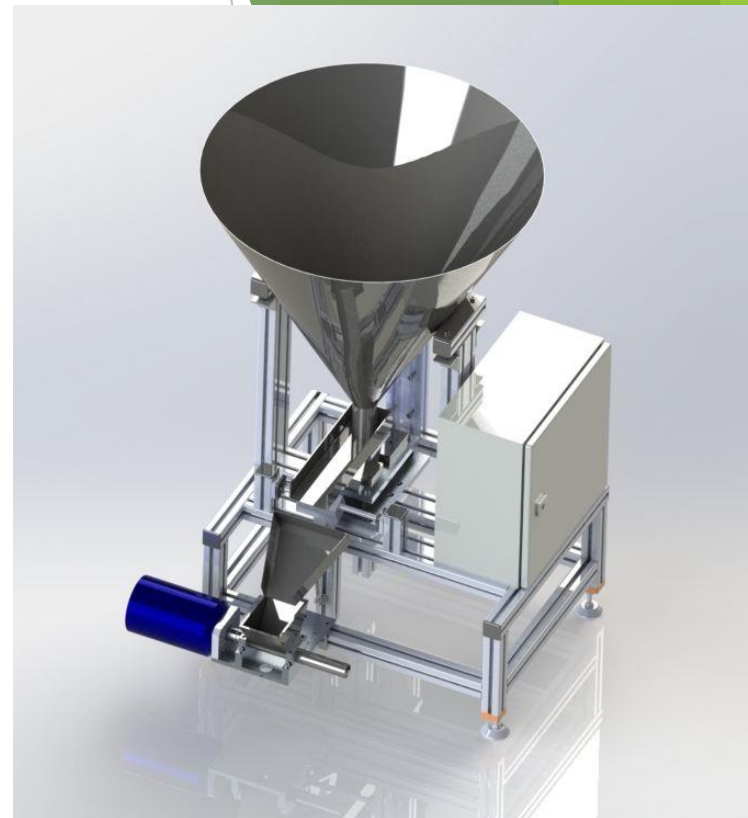
- Nasipavanje rasutog materijala (do 75 litara)
- Transport i raspodjela po vibrirajućoj taci
- Doziranje na željenu masu
- Isipavanje u lijevak
- Punjenje u vrećice

NAMJENA

- Doziranje rasutih materijala kao što su lavanda, lan, kamilica i sl., te punjenje u adekvatnu ambalažu

PREDNOSTI

- Ponovljivost količine doziranja
- Ciklus punjenja ≤ 10 sekundi



INDUSTRIJSKA AUTOMATIZACIJA / PROIZVODNJA SPECIJALNIH STROJEVA